

Опыт Франка-Герца.

Несмотря на поразительные успехи теории Бора, нельзя забывать, что постулаты, на которых она покоится, состоят в резком противоречии с классической физикой, и были выдвинуты Бором первоначально без какой-либо экспериментальной основы. И, безусловно, нужны были прямые доказательства того, что атом может находиться только в определенных стационарных состояниях. Это блестяще подтвердилось опытами Франка и Герца, которые, кстати, были начаты раньше, чем Бор высказал свои взгляды. Однако очень скоро исследователи получили возможность применить идеи Бора к истолкованию полученных результатов.

Франк и Герц поставили свои опыты с целью определения потенциалов ионизации разных атомов при бомбардировке их разогнанными в электрическом поле электронами. Энергия электрона eU накапливается за счет работы электрического поля, ускоряющего электрон. Пройдя в электрическом поле разность потенциалов U электрон, первоначально не обладавший кинетической энергией приобретает её в количестве

$$E_{\text{кин}} = \frac{mV^2}{2} = eU$$

где m - масса электрона, e - его заряд и U - пройденная разность потенциалов.

Значение U , достаточное для ионизации газов, U_i - носит название ионизационного потенциала. Иониза-

ционный потенциал U_i легко подсчитать, если из спектроскопических данных известна граничная частота спектральной серии $\nu_{\text{гр}}$, соответствующей возвращению атома в нормальное невозбужденное состояние, из соотношения:

$$U_i = \frac{h\nu_{\text{гр}}}{e} = \frac{hC}{e\lambda_{\text{гр}}}$$

Выражая граничную длину волны $\lambda_{\text{гр}}$ в Å° , получим для вычисления ионизационного потенциала, выраженного в вольтах, расчетную формулу:

$$U_i = \frac{12340}{\lambda_{\text{гр}}} \quad (1)$$

Схема измерений, к которой в конечном итоге пришли Франк и Герц показана на рис.1

K - подогреваемый током от батареи катод. Электроны эмитируемые с небольшого центрального участка катода m , на котором падение напряжения, вызванное прохождением тока накала, ничтожно мало, и потенциал которого можно принять равным 0, ускоряются полем, созданным наложенным на сетку C_1 потенциалом U_{C_1} . Потенциал сетки C_2 лишь на небольшую долю вольта выше, чем U_{C_1} . Разность между U_{C_2} и U_{C_1} служит для того, чтобы компенсировать потерю энергии электронами при упругих¹ столкновениях

¹"Упругими" называют столкновения, при которых сумма кинетических энергий взаимодействующих частиц не изменяется. В этом случае более легкая быстро движущаяся частица - в данном случае электрон - передаёт более тяжелой медлен-

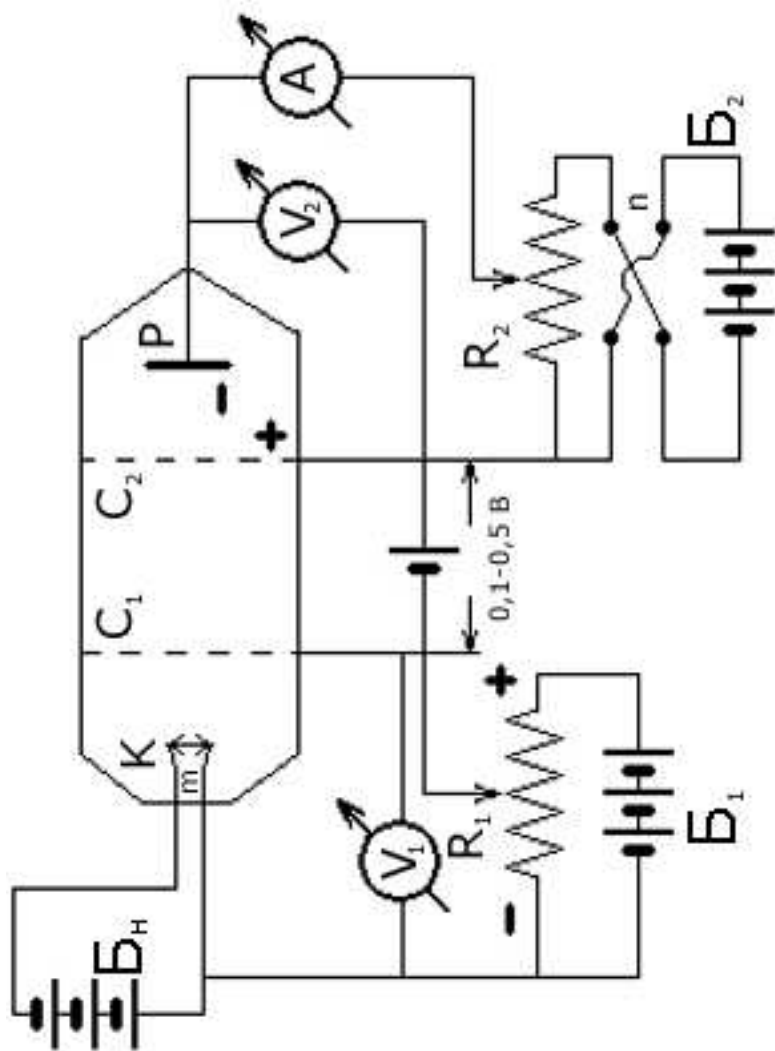


Рис. 1. Схема измерений Франка - Герца

ях частицами газа, наполняющего прибор под низким давлением.

P - электрод, потенциал которого отрицателен по отношению к потенциалу сетки. При помощи движка реостата R , потенциал сетки C_1 можно постепенно повышать, начиная с нуля. Когда U_{C_1} делается равным ионизационному потенциалу атомов газа, наполняющего прибор, становятся возможными неупругие столкновения электронов с атомами газа, в результате которых столкнувшийся атом распадается на положительный ион и свободный электрон, так что в пространстве между сетками C_1 и C_2 появляются положительные ионы, которые попадают в основном на электрод P и лишь частично на катод. Через прибор A идет электрический ток в направлении, показанном на чертеже стрелкой. Итак разность потенциалов U_{C_1} при которой это происходит, должна быть равной, по первоначальной идее этого метода, потенциалу ионизации газа, находящегося в приборе.

Свой опыт Франк и Герц начали с паров ртути. Вопреки ожиданиям они нашли вместо одного определенного потенциала ионизации целый ряд критических потенциалов. После каждого критического потенциала ток вновь уменьшался. При самом высоком

ной частице - атому или молекуле газа лишь незначительную долю своей кинетической энергии, равную в среднем $2\frac{m}{M}E_{\text{кин}}$, где m - масса легкой частицы, M - масса тяжелой частицы. Это вытекает из закона сохранения импульса при условии, что потенциальные энергии каждой из взаимодействующих частиц остаются неизменными.

из этих потенциалов, а именно, 10,4В показания прибора *A* были наибольшими. Франк и Герц истолковали критический потенциал 10,4В как потенциал ионизации атомов ртути, все же остальные критические потенциалы - как потенциалы возбуждения атомов ртути.

Действительно, с точки зрения теории Бора, если кинетическая энергия налетающего электрона слишком мала для того чтобы совсем удалить валентный электрон из атома, то она все же может быть достаточно для того чтобы, перевести валентный электрон с одного энергетического уровня на другой, более высокий. То, что ток в **A** появляется лишь в определенных потенциалах возбуждения и затем, при дальнейшем увеличении падает, пока U_{C1} не достигнет значения следующего потенциала возбуждения, показывает, что наибольшая вероятность того, что возбуждение произойдет, имеет место при потенциале, близком к потенциалу возбуждения; затем с увеличением U_{C1} вероятность возбуждения резко падает. В возбужденном атоме валентный электрон остается на верхнем энергетическом уровне лишь некоторое время, порядка 10^{-8} сек, и затем переходит на другой, более низкий уровень. Энергия, затраченная на возбуждение атома при этом обратном переходе, излучается в виде кванта света, согласно теории Бора:

$$2\pi\hbar\nu = E_2 - E_1$$

где ν - частота излучаемого атомом света, E_1 и E_2 - энергия атома на верхнем и нижнем уровнях этого

перехода.

Такой переход электрона с более высокого на более низкий энергетический уровень с превращением энергии возбуждения в энергию светового кванта называется спонтанным переходом электрона.

В опытах Франка и Герца часть световых квантов, излученных возбужденными атомами газа, попадают на электрод P и вызывают фотоэлектронную эмиссию. Выделяющиеся с поверхности P электроны ускоряются полем от P к C . Через прибор A начинает идти ток, вызванный движением электронов в направлении, противоположном тому, в котором движутся положительные ионы при ионизации газа.

Для подтверждения того, что соударения электронов определенной скорости с атомом вызывают свечение атома, и что наблюдаемые ими критические потенциалы объясняются фототоками, Франк и Герц попытались обнаружить предполагаемое излучение поместив щель спектрографа около трубки, в которой происходят соударения электронов в атомами. Когда U_{C_1} в случае опытов с ртутью достигло величины критического потенциала 4,9В, спектрограф действительно обнаружил появление линии ртутного спектра с длиной волны $\lambda_{гр} = 2537\text{Å}$. Подставляя в формулу (1) вместо λ наблюдаемую здесь длину волны $\lambda = 2537\text{Å}$, получаем:

$$U_{\text{возб}} = \frac{12340}{2537} = 4,9\text{В}$$

Таким образом, действительно $h\nu = eV_1$.

Дальнейшие опыты позволили наблюдать при увеличении потенциала, ускоряющего электроны, последовательное появление целого ряда линий спектра газа, удовлетворяющего тому же условию.

Описанный способ наблюдения критических потенциалов показывает, что происходит с атомом при столкновении, но ничего не говорит об электроне, налетевшем на атом.

Франк и Герц применили также и другой метод, состоящий в наблюдении изменений первичного электронного тока. Схему этого метода можно представить тем же рис. I. В этом случае задерживающая электроны разность потенциалов между сеткой C_2 и пластиной P была равна только 0,5В. Следовательно, если бы в приборе газа совсем не было, то электроны стали бы попадать на электрод P (играющей в этом случае роль анода), начиная с потенциала на первой сетке C_1 , равного 0,5В. Вследствие ограничения тока пространственным зарядом, вольт-амперная характеристика $I = f(U_{C_1})$ имела бы плавный ход (закон $3/2$).

При наличии в приборе газа при каждом критическом потенциале на кривой анодного тока получается излом книзу. Глубина этого излома зависит от отношения длины свободного пути электрона в газе к расстоянию между сетками C_1 и C_2 . Излом кривой тока при критическом потенциале показывает, что те электроны которые при встрече с атомами газа возбуждают их, затрачивают на это кинетическую энергию своего движения и уже не в состоянии преодолеть задерживающую разность потенциалов в 0,5В между

электродами C_2 и P . Лишь после того, как U_{C_1} повышено ещё на 0,5В, каждый из этих электронов вновь попадает на анод.

Только что описанный второй метод определения критических потенциалов оказался более чувствительным, чем первый метод, и позволил найти такие критические потенциалы, которые ускользали от наблюдения при методе вторичного тока.

Соответствующие этим потенциалам энергетические уровни атома отличаются от остальных тем, что у них в обычных условиях опыта не может происходить спонтанных переходов валентного электрона на другие нижележащие уровни. Такие состояния атома называются метастабильными (полуустойчивыми). В частности, в парах ртути Франк и Герц обнаружили этим методом метастабильных уровней с энергиями 4,7 и 5,4 электрон-вольт.

Впоследствии эти же потенциалы были обнаружены также и при применении первого "фотоэлектрического" метода при особо тщательно поставленном опыте и увеличении его чувствительности. Наличие атомов, возбужденных до метастабильного состояния, могли оказаться при этом на изгибах кривой тока только благодаря вторичным процессам, переводящим метастабильные атомы в простые возбужденные состояния.

Если в приборе на рисунке 1 вместо двух сеток C_1 и C_2 поместить только одну, то при втором методе определения критических потенциалов максимумы тока, соответствующие различным возбужденным состоя-



Рис. 2.

ниям, исчезают, и на кривой тока появляется ряд равномерно расположенных горбов, отстоящих один от другого на расстоянии (по оси абсцисс), равному потенциалу возбуждения первого энергетического уровня. Если вероятность возбуждения первого энергетического уровня очень мала, и он лежит близко ко второму, как это имеет место в случае ртути для метастабильного уровня 4,7 электрон-вольт, то кривая отражает наличие только уровня, возбужденного большим количеством электронов.

Примерный ход кривой тока в таком приборе показан на рис. 2.

Если по оси абсцисс откладывать непосредствен-

но напряжение, отсчитываемое по вольтметру в цепи сетки, то расстояние первого максимума кривой от начала координат отличается от расстояния между всеми последующими максимумами на величину контактной разности потенциалов между катодом и сеткой, которую необходимо знать для точного определения критических потенциалов. Ход кривой на рисунке 2 объясняется так: при U_{c1} , соответствующем первому горбу кривой, электроны совершают акты возбуждения только в тонком слое у сетки и целиком теряют при этом кинетическую энергию своего движения. При вдвое большем U_{c1} то же происходит где-то посередине между катодом и сеткой. Затем электроны вновь ускоряются и вторично приобретают способность возбуждать атомы газа около сетки. Дальше они двигаются в задерживаемое поле. На кривой тока получается второй горб. При $U_{c1} = 3U_a$, где U_a - потенциал возбуждения, получатся третий горб и т.д.

Экспериментальная часть работы.

Для определения первого потенциала возбуждения атомов ртути в данной работе используется прибор с одной сеткой. Электрическая схема для измерения показана на рисунке 3.

Катод экспериментальной лампы питается переменным током от понижающего трансформатора T_1 , первичная цепь которого рассчитана на напряжение 220В. Ток накала измеряется амперметром A и регулируется реостатом R_1 . Положительный потенциал на сетку C задается батареей B_1 и при помощи потенцио-

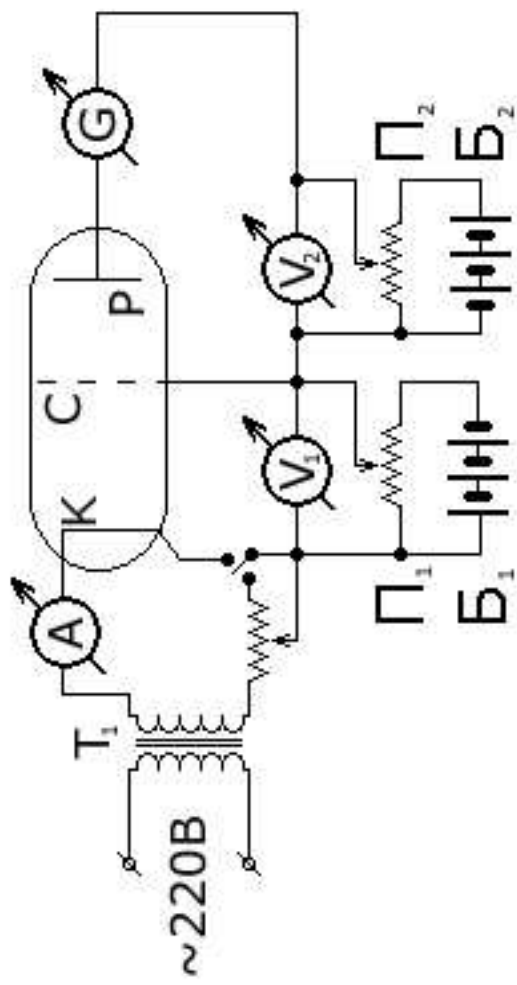


Рис. 3.

метра Π_1 может регулироваться от 0В до 15В. Измеряется потенциал сетки при помощи вольтметра V_1 . Отрицательный на коллектор P задается батареей B_2 и потенциометром Π_2 и измеряется вольтметром V_2 .

Электронный ток на коллекторе измеряется микровольтамперметром.

Для получения достаточного давления паров ртути, необходимого для проведения эксперимента на лампу, откачанную до давления остаточных газов порядка 10^{-7} мм рт.ст., при её изготовлении было помещено небольшое количество ртути. Известно, что давление паров ртути при комнатной температуре порядка 10^{-3} мм рт.ст., что явно недостаточно для проведения опыта. Поэтому для увеличения давления паров ртути лампу необходимо нагреть до температуры 70°C и держать температуру лампы во время эксперимента постоянной.

Порядок проведения работы.

- Снять по точкам зависимость тока на коллекторе J_k от потенциала сетки (анода). Потенциал сетки изменять от 0В до 1,5В через 0,1В.
- Построить график этой зависимости.
- По графику определить первый потенциал возбуждения атомов ртути.

Задание.

Найти зависимость энергии возбуждения атомов ртути от кинетической энергии электронов. Для этого следует:

1. Выбрать величину тока накала, удобную для снятия кривой зависимости тока на коллекторе P от потенциала сетки.
2. При выбранном токе накала лампы снять кривые зависимости тока через коллектор от потенциала сетки при разных напряжениях на коллекторе.
3. Построить график этой зависимости.
4. По графикам определить первый потенциал возбуждения ртути

Требования, предъявляемые к отчету.

1. Дать электрическую схему работы лампы.
2. Привести окончательную таблицу и построить график зависимости тока на коллекторе от потенциала сетки.
3. Определить первый потенциал возбуждения ртути.
4. Привести формулы, используемые в расчётах.